

Ingresso da secondario di trasformatore

Input from transformer secondary

Tripla uscita

Triple output

Protezione sovratemperatura/sovracorrente in uscita

Over temperature output over current protection

Protezione contro cortocircuito

Short circuit protection

Led per segnalazione di funzionamento

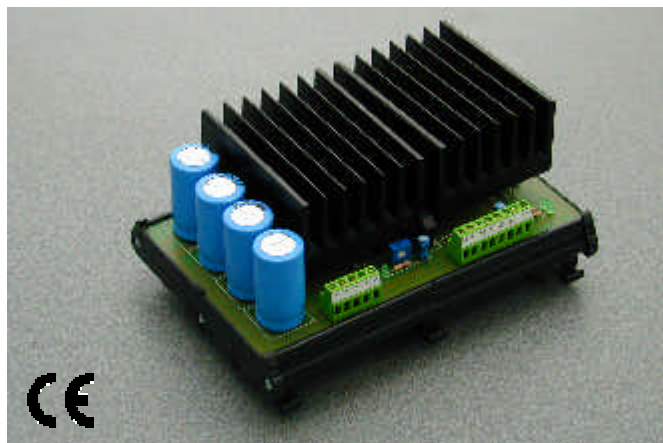
Led for power ON indication

Esecuzione per montaggio su barra DIN

DIN rail mounting

EM conforme: EN50081-2, EN50082-2

EM conforme: EN50081-2, EN50082-2



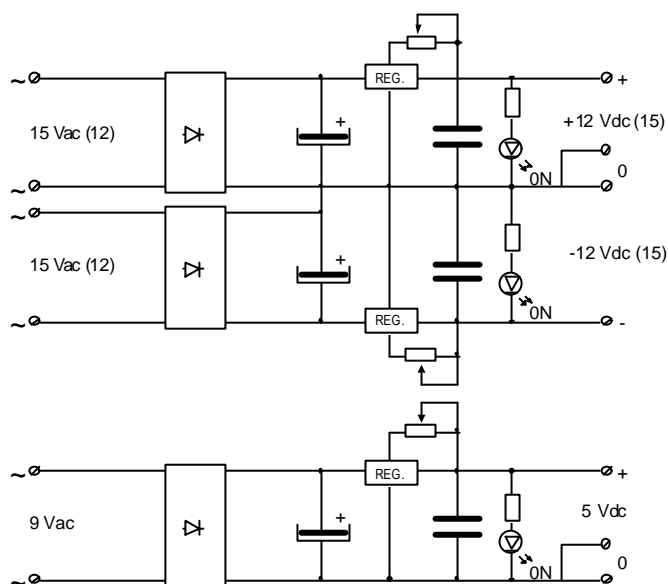
COME ORDINARE - HOW TO ORDER

| Sigla / Part Number | Cod. | Dimensioni / Dimensions |
|-----------------------|------|-------------------------|
| 1 ET-AL/RS/12x2/5 | 3290 | 180x90x125 |
| 2 ET-AL/RS/230/12x2/5 | 3291 | 180x205x125 |

NOTA: diverse tensioni di uscita a richiesta.

NOTE: different output voltage values upon request.

SCHEMA ELETTRICO - WIRING DIAGRAM



DATI TECNICI / TECHNICAL DATA

cod. 3290

cod. 3291

| | Canale 1 Way 1 | Canale 2 Way 2 | Canale 3 Way 3 | Canale 1 Way 1 | Canale 2 Way 2 | Canale 3 Way 3 |
|-------------------------------------|-------------------|-------------------|-------------------|-------------------|-------------------|-------------------|
| TIPO: monofase 3 uscite | | | | | | |
| TYPE: single phase 3 output | | | | | | |
| Tensione di ingresso (Vca 50-60Hz) | | | | | | |
| <i>Input voltage (Vac 50-60Hz)</i> | | 230 | | 15 | 15 | 9 |
| Tensione nominale di uscita (Vcc) | | | | | | |
| <i>Nominal output voltage (Vdc)</i> | +12 | -12 | +5 | +12 | -12 | +5 |
| Corrente nominale di uscita (A) | | | | | | |
| <i>Nominal output current (A)</i> | 1 | 1 | 3 | 1 | 1 | 3 |
| Ondulazione residua (mV) | | | | | | |
| <i>Residual ripple</i> | 30 | 30 | 50 | 30 | 30 | 50 |
| Temperatura di lavoro (°C) | | | | | | |
| <i>Working temperature (°C)</i> | 0÷60 | 0÷60 | 0÷60 | 0÷60 | 0÷60 | 0÷60 |
| Peso (Kg) | | | | | | |
| <i>Weight (Kg)</i> | 0,9 | 0,9 | 0,9 | 0,9 | 0,9 | 0,9 |